

РУКОВОДСТВО

пурифайеры
воды

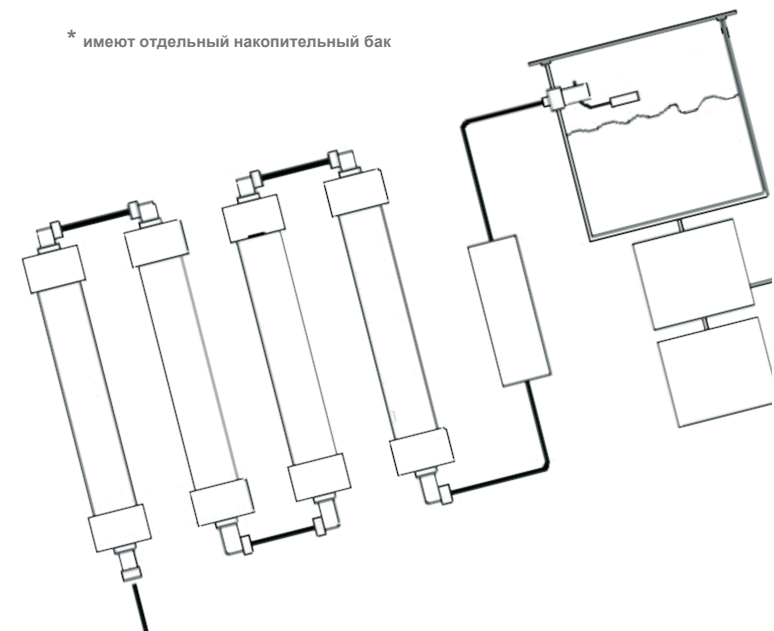


ECO TRONIC

ИНСТРУКЦИЯ ПО ЭКСПЛУАТАЦИИ ПУРИФАЙЕРОВ ВОДЫ

A10-U4L	B20-U4L	C10-U4L (PM)	V20-U4L*
A20-R4L	B30-U4T	C10-R4L (PM)	V20-R4L*
A30-U4L	B40-U4L	L7-U4L (UV)*	V20-U4T*
A30-R4L	B50-U4L	L7-R5L (UV)*	V30-U4L*
A40-U4L*	B60-U4L*	H1-U4L	V30-R4L*
A40-R4L*	B60-U4T		V30-U4T
A40-U4T*	B70-U4L*		V40-U4L
A40-R4T*			V40-R4L
A50-U4L*			V50-U4L (M)*
A50-R4L*			V60-U4L (M)
			V60-R4L (M)(UV)

* имеют отдельный накопительный бак



I. Информация о мерах предосторожности.....	3
II. Гарантийные положения.....	5
III. Процесс фильтрации.....	5
IV. Установка и включение.....	6
V. Замена фильтров.....	8
VI. Поддержка гигиеничности.....	9
VII. Хранение.....	9
VIII. Системы фильтрации (рис).....	10
IX. Внешние детали (рис).....	12
X. Внутренняя структура (рис).....	13
XI. Диаграмма потока воды модели V50.....	14
XII. Диаграмма потока воды модели V60.....	15
XIII. Цифровая панель управления моделей V50 и V60.....	16

Внимание! Для того, что бы получить доступ к системе фильтрации напольного Пурифайера уберите нижний кожух. Снимите поддон слива, обеими руками схватитесь за верхние края кожуха, потяните вниз и на себя. В моделях Hyundai уберите поддон и открутите шурупы фиксирующие кожух.

В настольных моделях необходимо снять верхний кожух либо боковую панель открутив крепежные шурупы.

Расположение кожухов и поддона см на стр. 12

I

ПРИ ПОЛЬЗОВАНИИ ПУРИФАЙЕРА ВСЕГДА ВЫПОЛНЯЙТЕ СЛЕДУЮЩИЕ ПРАВИЛА:

1. При установке Пурифайера тщательно следите за тем, чтобы шнур питания не оказался под Пурифайером и не был зажат. Это может вызывать его повреждение.
2. Не ставьте ничего на верх Пурифайера.
3. Нельзя эксплуатировать Пурифайер вне помещения, под дождем и при высокой влажности воздуха.
4. Для избежания поражения электрическим током не беритесь за вилку шнура мокрыми руками при выключении питания.
5. Перед установкой или чисткой Пурифайера выньте вилку из розетки питания.
6. Установите Пурифайер на прочный и ровный пол способный выдержать его массу вместе с содержимым.
7. Не вставляйте и не облакачивайтесь на Пурифайер, это может привести к его падению.
8. При обнаружении утечки хладагента из охлаждающей системы Пурифайера выньте вилку из розетки и немедленно обратитесь в обслуживающую вас сервисную службу.

Внимание!
Держите данное руководство в легко доступном месте

Прочтите эти предостережения и всегда следуйте им. Это будет способствовать сохранению вашего здоровья и снабдит вас информацией необходимой для избежания повреждения или вывода из строя Пурифайера.

1. Во избежание поражения электрическим током и в целях пожарной безопасности не перегружайте источник питания.

2. Не подключайте Пурифайер в розетку одновременно с другими бытовыми приборами.
3. При чистке недопускайте прямого попадания воды на поверхности Пурифайера во избежание короткого замыкания и поражения электрическим током.
4. Очищайте контакты вилки электрического шнура мягкой тряпкой или щеткой в целях предупреждения перегрева и возгорания.

ВАЖНЫЕ ЗАМЕЧАНИЯ

1. Для предотвращения поражения электрическим током или повреждения шнура питания не держите вилку за шнур при выключении Пурифайера из сети.
2. Не пользуйтесь электрическим шнуром или вилкой, имеющими следы повреждения.
3. Не устанавливайте Пурифайер в местах, где на него может упасть вода, или в местах с повышенной влажностью.
4. После отключения от сети питания подождите не менее 6 минут до нового включения иначе может произойти повреждение компрессора.
5. Если Пурифайер не планируется использовать длительное время, следует вынуть вилку из розетки питания.
6. При перемещении не беритесь голыми руками за низ Пурифайера, это может привести к травмам острыми концами металлическими частями Пурифайера.

Внимание! Пурифайер предназначен для очистки водопроводной питьевой воды. Его не следует устанавливать там, где есть опасность подачи воды опасной для здоровья.

II

ГАРАНТИЙНЫЕ ПОЛОЖЕНИЯ

ГАРАНТИЙНЫЙ ПЕРИОД СОСТАВЛЯЕТ ОДИН ГОД СО ДНЯ ПОКУПКИ

КОМПОНЕНТЫ, В КОТОРЫХ В ТЕЧЕНИЕ ГАРАНТИЙНОГО ПЕРИОДА БУДУТ ВЫЯВЛЕНЫ ДЕФЕКТЫ, БУДУТ ЗАМЕНЕНЫ В УСТАНОВЛЕННОМ ПОРЯДКЕ

ОПЛАТА РАБОТ ПО ЗАМЕНЕ ДЕТАЛЕЙ НЕ ВХОДЯТ В ГАРАНТИЙНЫЕ ОБЯЗАТЕЛЬСТВА

ЗАТРАТЫ НА ПОКУПКУ ФИЛЬТРОВ НЕ ВХОДЯТ В ГАРАНТИЙНЫЕ ОБЯЗАТЕЛЬСТВА.

III

ПРОЦЕСС ФИЛЬТРАЦИИ

Процесс обработки воды в Пурифайере ориентирован на использование исходной воды питьевого качества, которую Пурифайер делает водой высокого качества и вкуса. Обработка воды происходит в 4 или 5 этапов.

Этап 1 - Очищение воды от 90% взвешенных частиц величиной более 5 мкм с использованием фильтра грубой очистки - **осадочного фильтра (Sediment Filter)**

Этап 2 - Удаление хлора и органических химических веществ с помощью **угольного префильтра (Carbon Pre-Filter)**. Происходит удаление запаха и улучшение вкуса воды.

Этап 3 - Использование **ультрафильтрационного фильтра (UF Membrane Filter)** или **мембраны обратного осмоса (RO Membrane Filter)**.

Ультрафильтрационный фильтр удаляет бактерии, вирусы, тонкие частицы и растворенные минералы и соли. Минералы и соли, однако не могут быть удалены в большом количестве.

Мембрана обратного осмоса задерживает бактерии, вирусы,

растворенные минералы и соли и позволяет пройти молекулам воды, задерживая микроскопические включения. Включения удаляются с мембраны смывом в дренажную систему.

Этап 4 - Использование **угольного постфильтра (Post Carbon Filter)** позволяет удалять запахи, привкус и органические субстанции, прошедших сквозь мембрану обратного осмоса или мембрану ультраfiltrации.

Этап 5 - Использование **ультрафиолетовой лампы (UV lamp)** подавляет возможность репродукции вирусов и бактерий благодаря уничтожению в ультрафиолетовом излучении. В качестве пятого фильтра может использоваться дополнительный **фильтр устраняющий запахи Taste Reduction**

Примечание: Установка Пурифайера должна производиться квалифицированным персоналом. Это будет означать, что все этапы установки будут соответствовать норме.

Установка:

1. Установите Пурифайер в помещении, выдерживая расстояние между задней панелью и стеной не менее 10 см и на удалении от розетки питания на 1-1,5 метра.

2. Пока не включайте Пурифайер в сеть питания.

3. Используя 6-ти миллиметровую пластиковую трубку, соедините источник воды со штуцером на задней стороне с надписью inlet (вход).

Рекомендуется для удобства устанавливать отсечной клапан вблизи устройства.

4. Этап только для Пурифайеров с мембраной обратного осмоса. Используя 6-ти миллиметровую пластиковую трубку, соединить штуцер drain (слив) на задней стороне Пурифайера с имеющейся системой слива. Убедитесь, что не существует опасности обратного загрязняющего потока в Пурифайер.

Включение:

1. Дайте установленному Пурифайеру постоять 30 минут для заполнения компрессора смазкой. Примечание: если установка проведена сразу после транспортировки в горизонтальном положении, дайте Пурифайеру постоять около 4 часов.

2. Убедитесь, что выключатель нагрева **выключен**.

3. Для напольного пурифайера удалите нижний кожух и для настольного пурифайера либо боковую панель, либо верхний кожух, в зависимости от конструкции. Это необходимо для визуального контроля системы фильтрации Пурифайера на время тестирования.

4. Откройте отсечной клапан.

5. Вставьте вилку в розетку питания.

6. Дайте Пурифайеру поработать 1 час. В это время проверьте нет ли утечек и ликвидируйте их, если они есть.

7. По истечении часа слейте по несколько чашек из кранов холодной и горячей воды. Кран горячей воды может имеет функцию безопасности (обычно кнопка), ее следует нажать во время открытия крана.

8. Вынуть вилку из розетки и соединить Пурифайер с системой слива.

Пурифайер с обратноосмотической системой фильтрации (в названии модели имеет букву R) имеет два дренажных штуцера на задней панели. Один для RO мембраны другой для бака горячей воды.

Пурифайер с ультраfiltrационной системой фильтрации (в названии модели имеет букву U) имеет один дренажный штуцер для бака с горячей водой. Для слива воды из бака холодной воды используйте кран холодной воды.

9. Вставьте вилку в розетку питания и дайте заполниться накопительному баку. Дайте RO системе поработать 4-6 часов и UF системе примерно 30 минут после заполнения бака.

10. Вновь слейте воду из Пурифайера.

11. Дайте Пурифайеру поработать 1 час и включите нагреватель. Легкий шум при работе нагревателя, является нормальным, должен исчезнуть примерно через час.

12. Через 30 минут Пурифайер готов к выдаче воды для потребления.

V

ПЕРИОДИЧНОСТЬ ЗАМЕНЫ ФИЛЬТРОВ

Номер	Наименование фильтра	Частота замены
1	Осадочный (механический) фильтр (Sediment Filter)	3-6 месяцев
2	Угольный префильтр (Pre-Carbon Filter)	3-6 месяцев
3.R	Мембрана обратноосмотическая (RO Membrane Filter)	12 месяцев
3.U	Мембрана ультрафильтрационная (UF Membrane Filter)	6-12 месяцев
4	Угольный постфильтр (Post Carbon Filter)	3-6 месяцев
5	Лампа ультрафиолетовая (UV lamp)	12 месяцев

Для квалифицированного и своевременного обслуживания Пурифайера рекомендуется обслуживание в специализированной сервисной организации.

VI

ПОДДЕРЖАНИЕ ГИГИЕНИЧНОСТИ ПУРИФАЙЕРА

Для санитарной обработки Пурифайера следует выполнить следующие операции:

1. Выключить нагрев.
2. Вынуть вилку из розетки.
3. Выключить подачу воды.
4. Удалить верхний кожух и крышку бака чистой воды.
5. Залить около 30 грамм очищающей жидкости (Слогх или др.) в бак чистой воды.
6. Установить кожух и крышку на место и выдержать 15-30 минут.
7. Слить воду из горячего и холодного кранов до момента, когда начнет ощущаться запах очищающей жидкости в вытекающей воде.
8. Оставить Пурифайер в таком состоянии на 2-4 часа.
9. Слить воду.
10. Включить подачу воды и вставить вилку в розетку.
11. Полностью заполнить бак водой.
12. Слить всю воду.
13. Повторить заполнение и слив до полного исчезновения запаха очищающей жидкости.

Если Пурифайер не планируется использовать более чем неделю, выполните следующие операции:

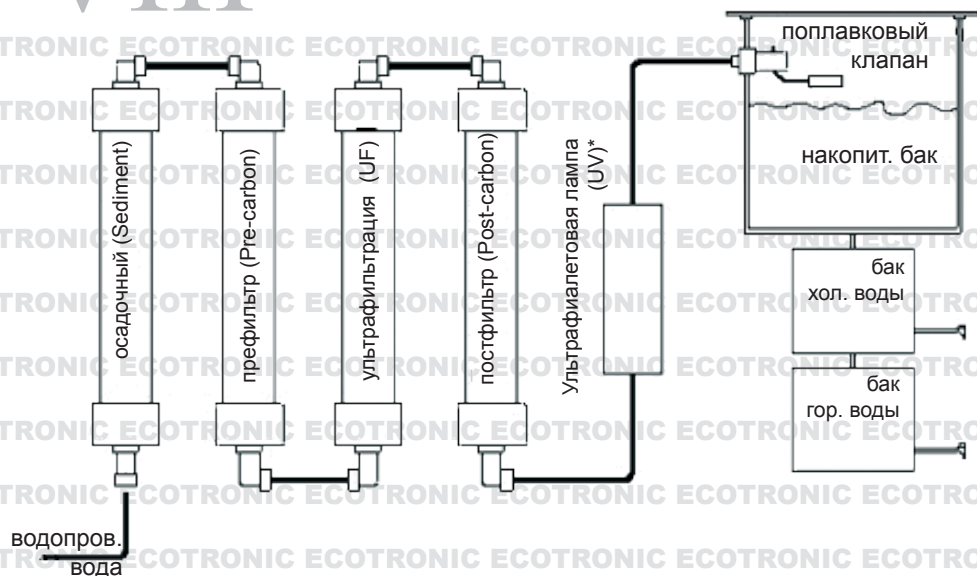
1. Выполните с 1 по 10 операции предыдущего раздела.
2. Отключите Пурифайер от источника питания водой и электричества.
3. Если Пурифайер не используется три месяца и более, рекомендуется перед его пуском заменить фильтры и выполнить санитарную обработку.

VII

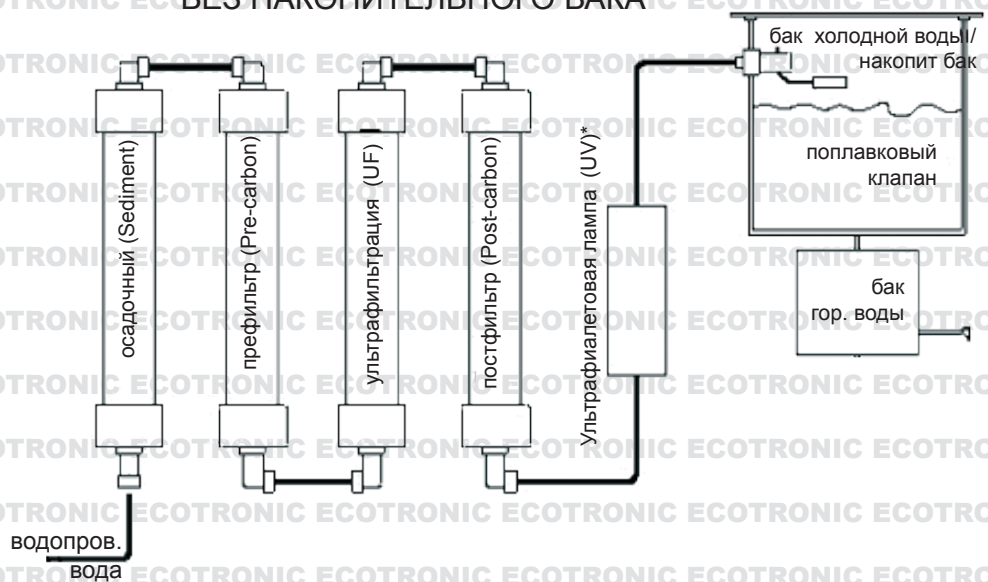
ХРАНЕНИЕ УСТРОЙСТВА

VIII

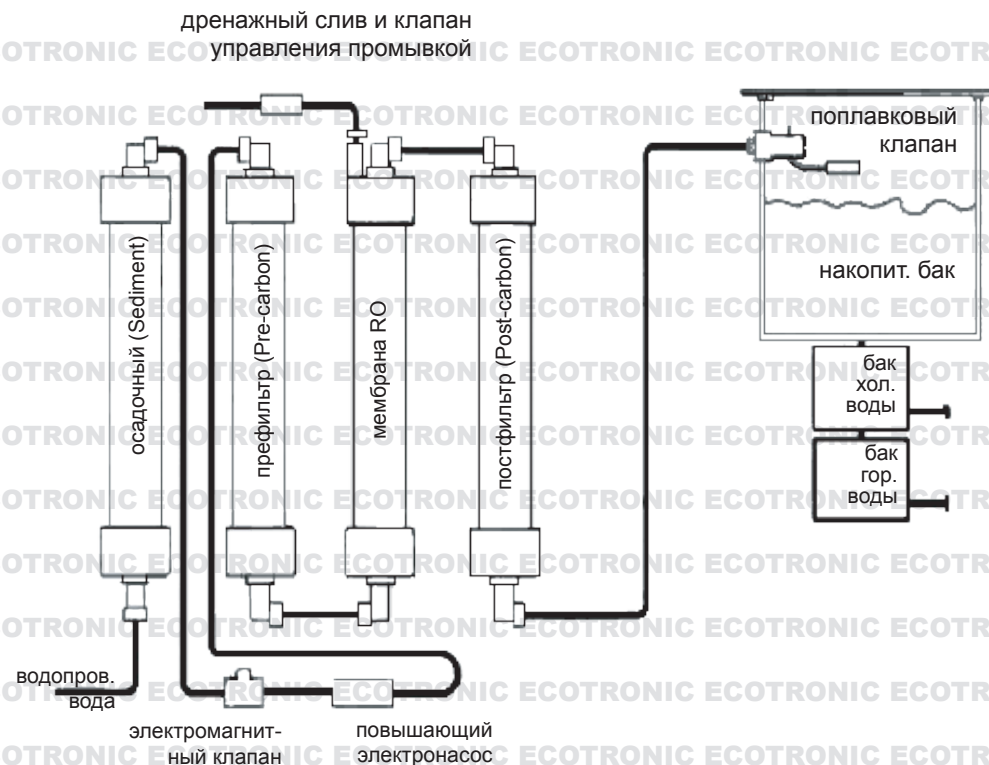
СИСТЕМА УЛЬТРАФИЛЬТРАЦИИ (UF)



СИСТЕМА ВОДОПОДГОТОВКИ ДЛЯ ПУРИФАЙЕРОВ БЕЗ НАКОПИТЕЛЬНОГО БАКА **



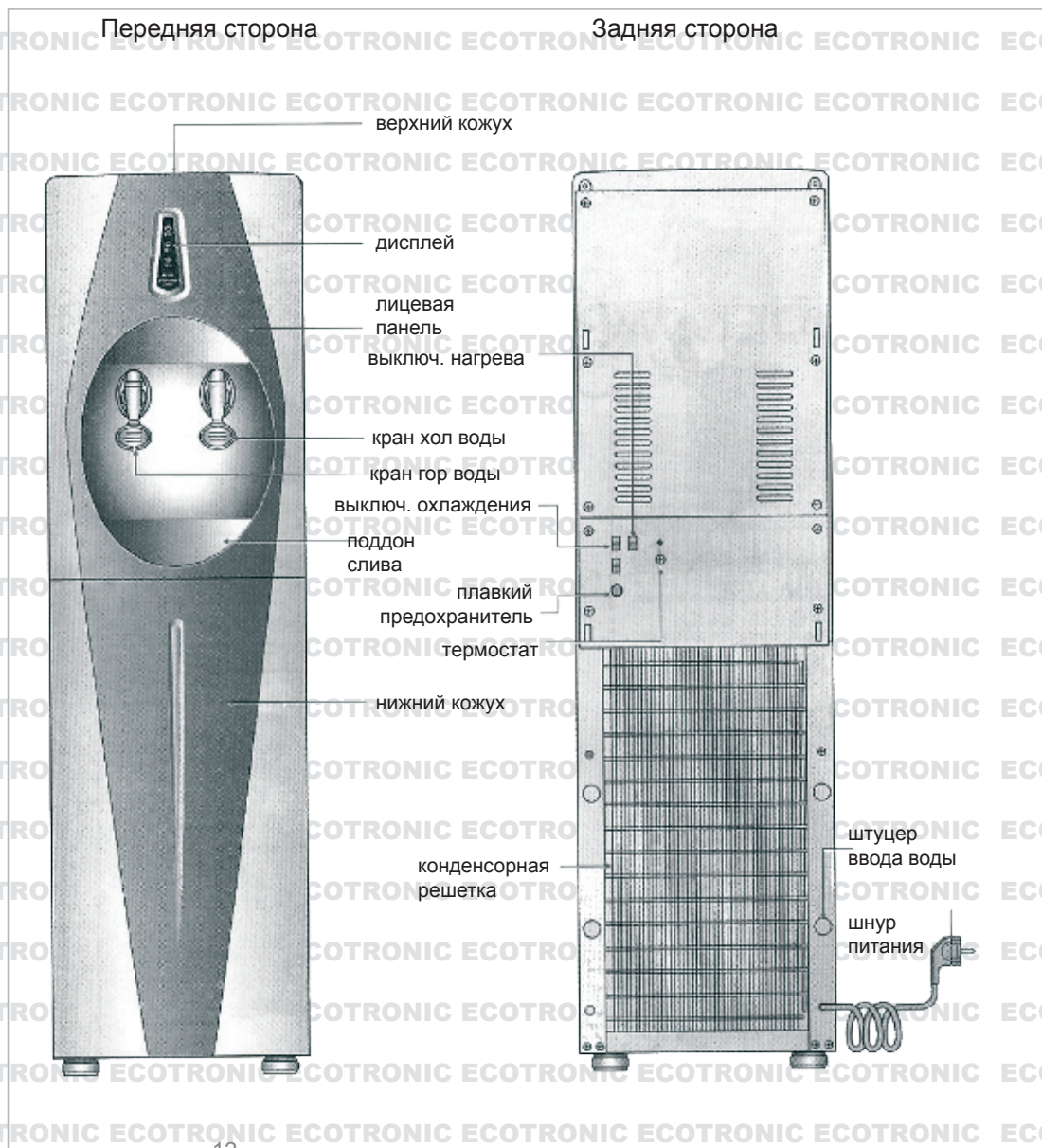
СИСТЕМА ОБРАТНООСМОТИЧЕСКОЙ ФИЛЬТРАЦИИ (RO)



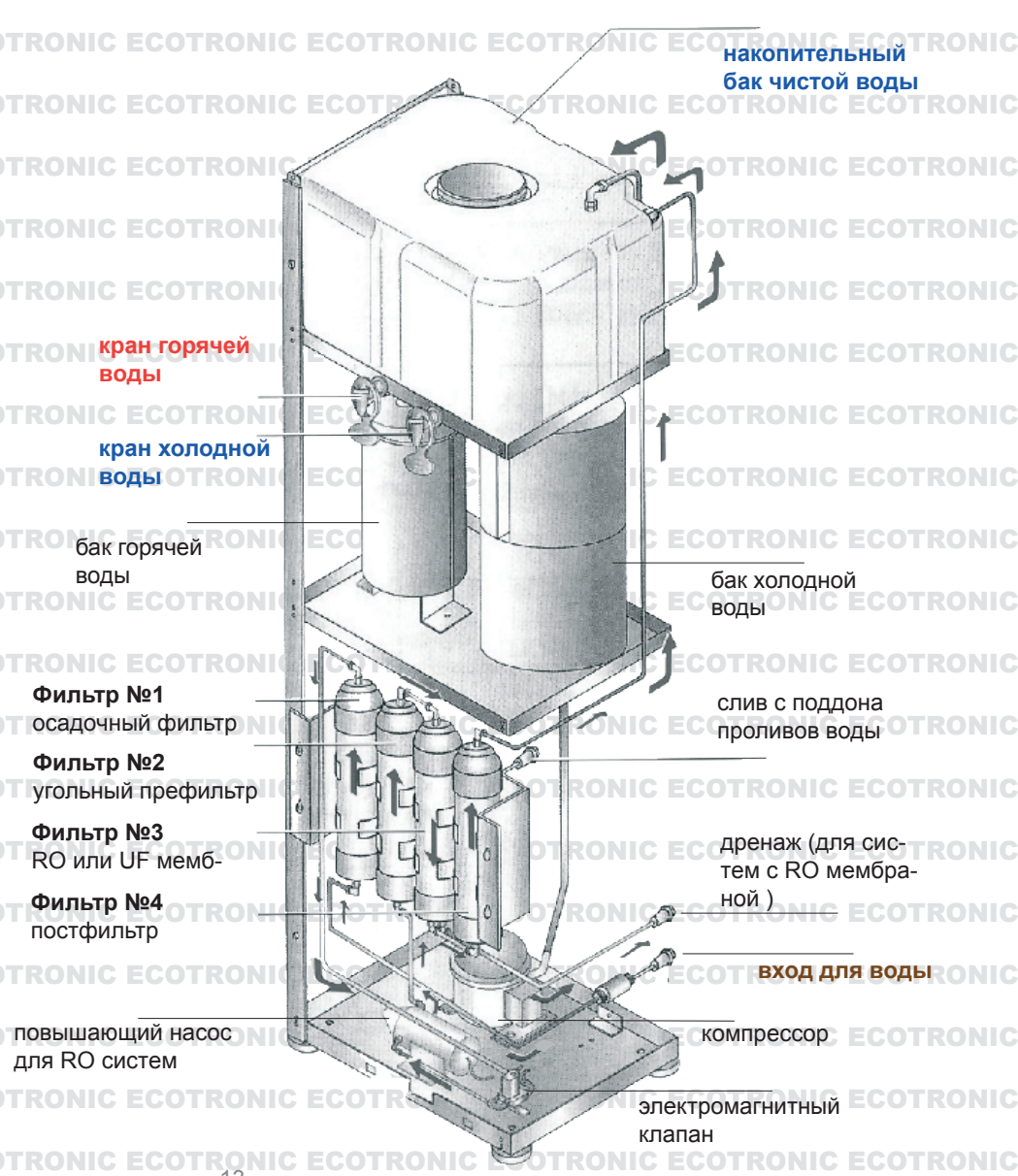
* Ультрафиолетовая лампа присутствует только в моделях с обозначением UV в названии.

** На лицевой странице данной инструкции обозначены модели, которые имеют накопительный бак. В моделях без накопительного бака накопление отфильтрованной воды происходит в баке холодной воды. Накопительный бак полезен для моделей с RO системой фильтрации, т.к. производительность RO мембраны не превышает обычно 2л.в час.

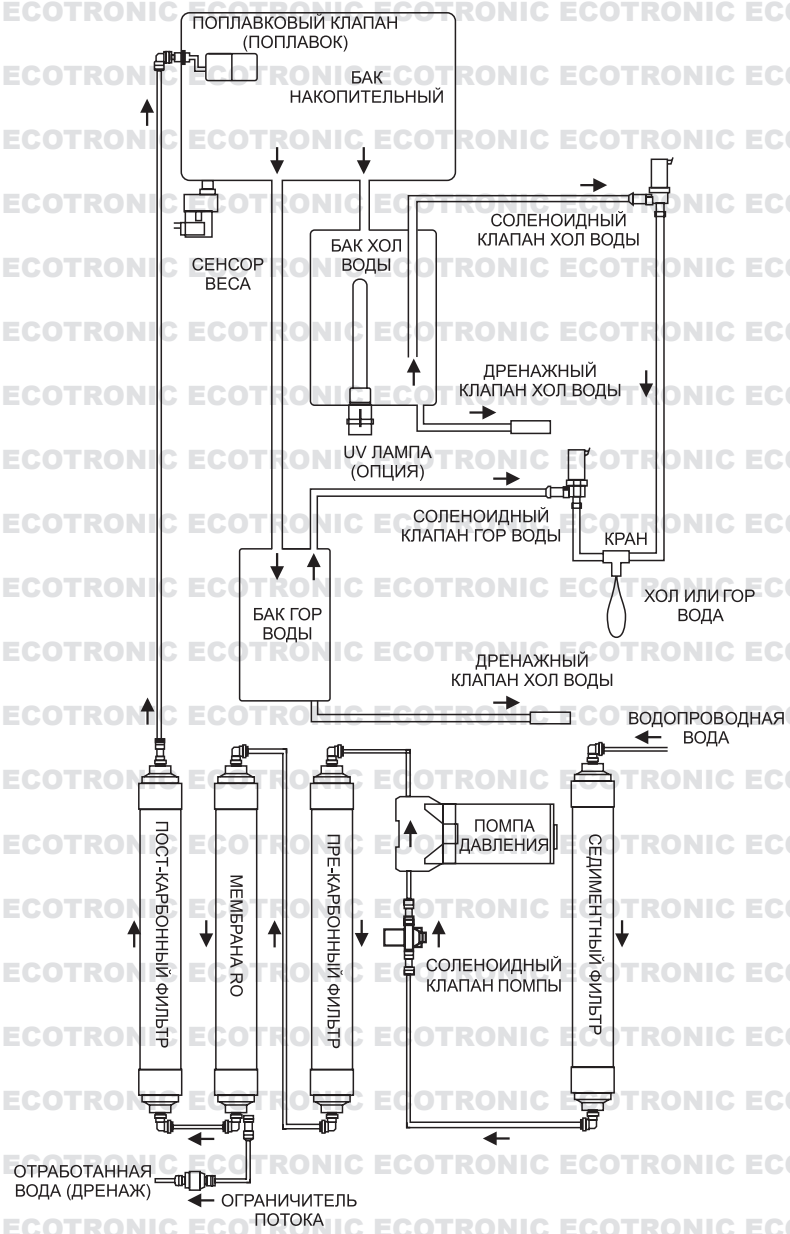
IX НАИМЕНОВАНИЕ ВНЕШНИХ ДЕТАЛЕЙ



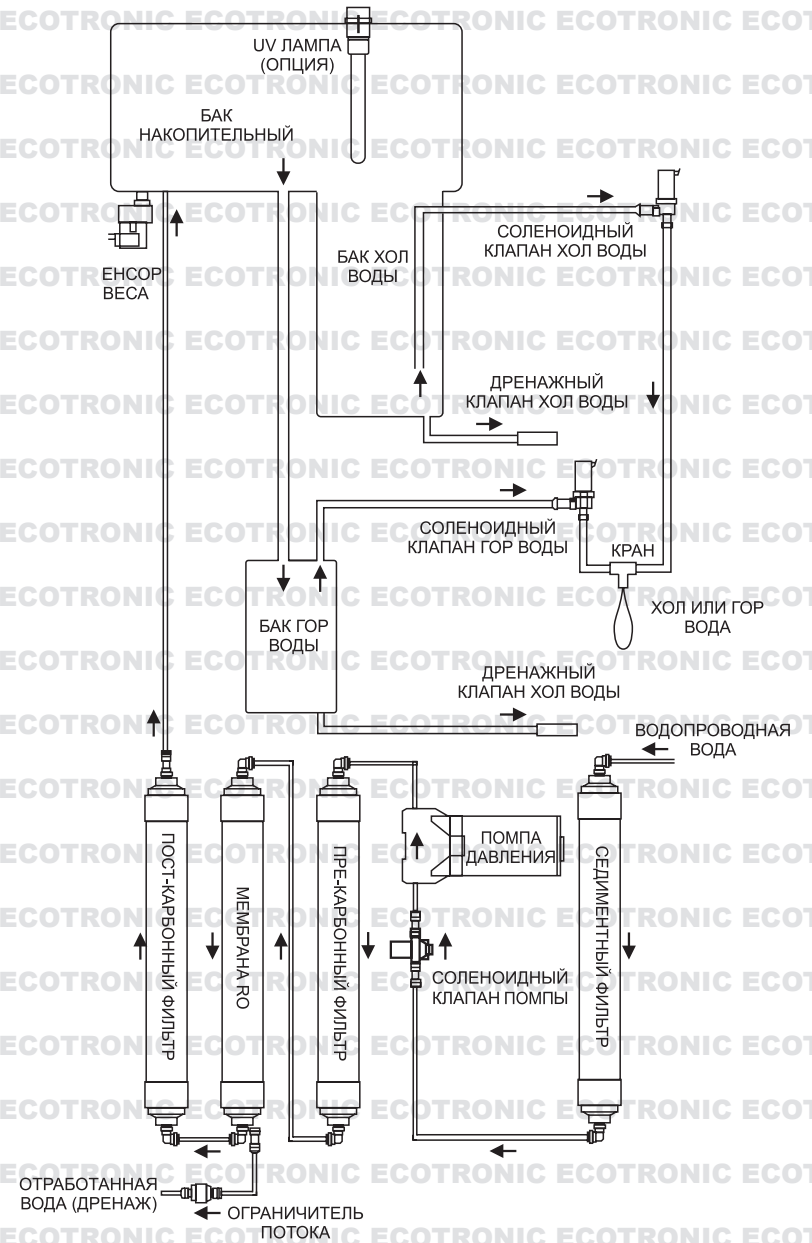
X ВНУТРЕННЯЯ СТРУКТУРА



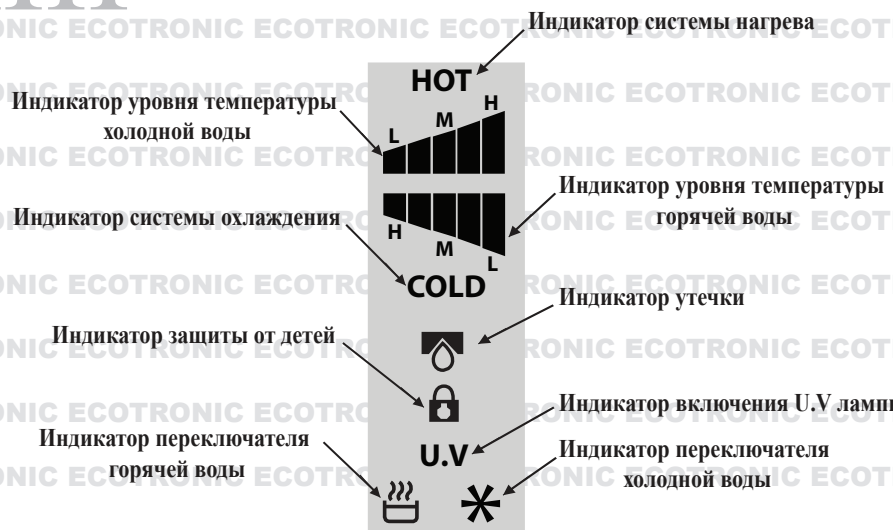
XI ДИАГРАММА ПОТОКА ВОДЫ МОДЕЛИ V50



XII ДИАГРАММА ПОТОКА ВОДЫ МОДЕЛИ V60



XIII ЦИФРОВАЯ ПАНЕЛЬ УПРАВЛЕНИЯ МОДЕЛЕЙ V50 И V60



- **Индикатор системы нагрева:** индикатор горит, когда переключатель системы нагрева находится в включенном положении.
- **Индикатор системы охлаждения:** индикатор горит, когда переключатель системы охлаждения находится в включенном положении.
- **Индикатор уровня температуры горячей воды:** отображает температуру в баке горячей воды.
- **Индикатор уровня температуры холодной воды:** отображает температуру в баке холодной воды.
- **Индикатор защиты от детей:** индикатор горит, когда защита от детей включена.
- **Индикатор включения U.V лампы:** индикатор горит, когда U.V лампа включена.
- **Индикатор переключателя холодной воды:** индикатор горит, когда кнопка переключателя холодной воды нажата.
- **Индикатор переключателя горячей воды:** индикатор горит, когда кнопка переключателя горячей воды нажата.
- **Индикатор утечки:** индикатор горит, когда вода утекает.